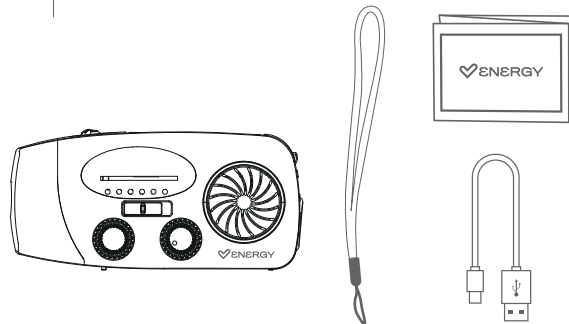


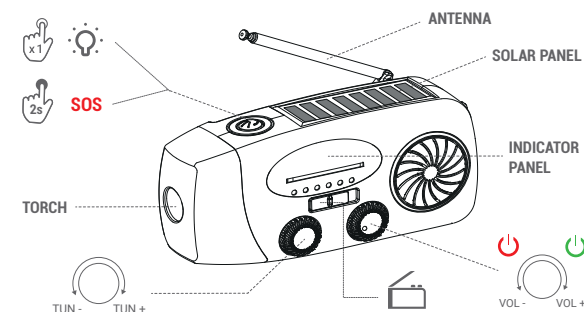
Guía rápida. Quick guide. Guide rapide. Guia rápida. Kurzanleitung. Guida rapida. Rychlý průvodce. Ghid rapid. Greitas vadovas.



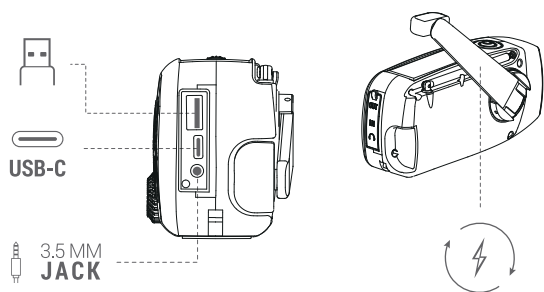
Contenido. Content. Contenu. Conteúdo. Inhalt. Contenuto. Obsah. Conținut. Turinys.



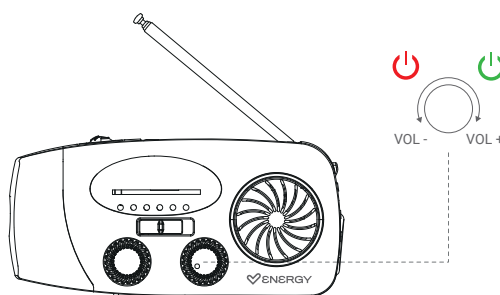
Presentación general. General overview. Présentation générale. Apresentação geral. Allgemeine Präsentation. Presentazione generale. Obecná prezentace. Prezentare generală. Bendras pristatymas. Ogólna prezentacja.



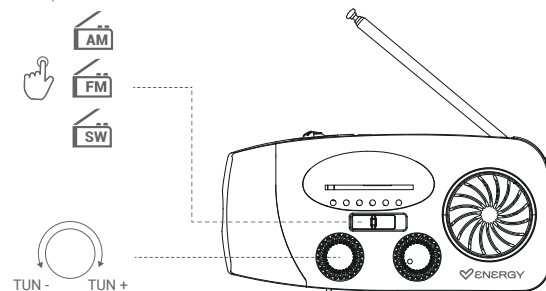
Presentación general. General overview. Présentation générale. Apresentação geral. Allgemeine Präsentation. Presentazione generale. Obecná prezentace. Prezentare generală. Bendras pristatymas. Ogólna prezentacja.



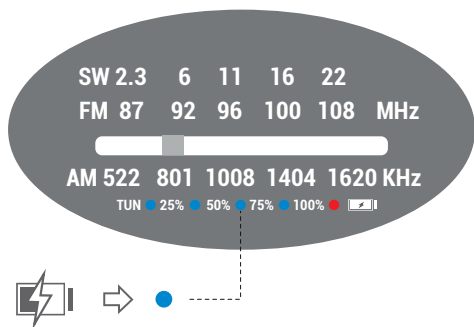
Encendido y apagado. Switching on and off the device. Allumer et éteindre. Ligar e desligar o dispositivo. Ein-/Ausschalten. Accensione e spegnimento. Zapnutí a vypnutí. Pornire și oprire. Įjungimas ir išjungimas. Włącz. i wyłącz.



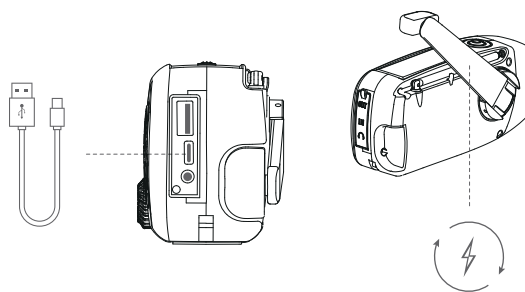
Sintonización. Tuning. Syntonisation. Sintonia. Abstimmung. Sintonizzazione. Ladění. Acordare. Derinimas. Strojenie.



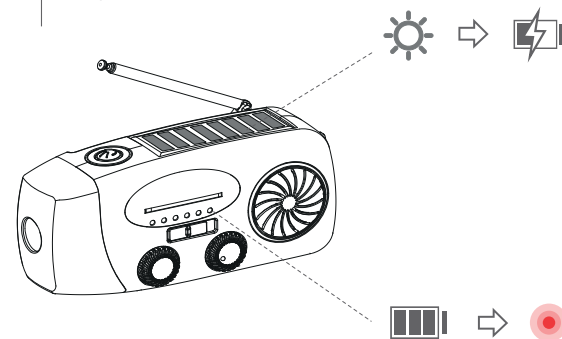
Batería. Battery. Batterie. Bateria. Akku. Batteria. Batterie. Batterie. Baterija.



Batería. Battery. Batterie. Bateria. Akku. Batteria. Batterie. Batterie. Baterija.



Batería. Battery. Batterie. Bateria. Akku. Batteria. Batterie. Batterie. Baterija.



Mucho más en. Find out more at. En savoir plus sur. Mais informações em. Mehr auf. Molto altro su. Mnohem víc na. Mai multe informații pe. Dar daugiau.



[www.energysystem.com/manuals](http://www.energysystem.com/manuals)

## ES.

### GARANTÍA

Consulta las condiciones de garantía en [www.energysystem.com/condiciones-de-garantia](http://www.energysystem.com/condiciones-de-garantia). A través del apartado de soporte de nuestra web también podrás consultar los manuales de usuario, descargar archivos relacionados con el producto, así como realizar una consulta al servicio técnico. También puedes dirigirte al lugar donde compraste el producto, presentando la factura o ticket de compra.

### MARCAS COMERCIALES

Toda compañía, marca y nombres de producto son marcas comerciales o marcas comerciales registradas de sus respectivas compañías. Las especificaciones están sujetas a cambios sin previo aviso. © 2026 por Energy Sistem Technology, S.A. Todos los derechos reservados.

### DECLARACIÓN DE CONFORMIDAD

Por medio del presente documento, Energy Sistem Technology, S.A. declara que este dispositivo cumple con los requisitos esenciales y otras disposiciones relevantes de la Directiva CE 2014/30/EU aplicada a los productos relacionados con la energía y la Directiva RoHS 2011/65/EU aplicada a la restricción en la utilización de sustancias peligrosas. La declaración de conformidad, las especificaciones técnicas completas del producto y el manual de uso puede consultarse en la página web: [www.energysystem.com/manuales](http://www.energysystem.com/manuales)



### AVISO DE WEEE

Este producto no debe desecharse con los residuos domésticos. Usted tiene la responsabilidad de hacerlo conforme a las leyes y directrices ambientales locales depositándolo en un punto de reciclaje de productos electrónicos.



### SEGURIDAD

Lea las instrucciones indicadas en el manual de uso. Respete las advertencias. No exponga el producto a fuego o fuentes de calor excesivo. No utilice este artículo dentro de su embalaje. No use el producto si está aparentemente dañado. No utilice el producto para ningún otro uso que no sea el previsto. No desmonte el producto. No trate de sustituir las baterías internas del producto. No utilice el producto mientras conduce un vehículo. Mantenga el embalaje y los accesorios del producto fuera del alcance de los niños y de los animales domésticos para evitar accidentes. No exponga este producto a lluvia, nieve ni otros líquidos.

## EN.

### WARRANTY

Please visit [www.energysystem.com/terms-warranty](http://www.energysystem.com/terms-warranty) to see the full warranty terms and conditions. You can find user manuals, download product-related files and contact our technical team in the support section of our website. You may contact the distributor from whom you purchased the product and present the purchase receipt or invoice.

### TRADEMARKS

All company brand and product names are trademarks or registered trademarks of their respective companies. Specifications are subject to change without notice. © 2026 by Energy Sistem Technology, S.A. All rights reserved.

### EU CONFORMITY

Energy Sistem Technology, S.A. hereby declares that this device complies with the essential requirements and other relevant provisions of EC Directive 2014/30/EU, as applies to energy-related products, and RoHS Directive 2011/65/EU, as applies to restricted use of hazardous substances. The declaration of conformity, the complete technical specifications of the product and the user manual are all available on the website: [www.energysystem.com/manuales](http://www.energysystem.com/manuales)



### WEEE NOTICE

This product should not be disposed of with household waste. It is your responsibility to act in accordance with local environmental laws and guidelines by depositing it at a collection point for recycling of electronic equipment.



### SAFETY

Read the instructions in the user's manual. Respect the warnings. Do not expose the product to fire or sources of excessive heat. Do not use this item in its packaging. Do not use the product if it appears to be damaged. Do not use the product for anything other than its intended use. Do not disassemble the product. Do not attempt to replace the product's internal batteries. Do not use the product while driving. Avoid accidents by keeping the product packaging and accessories out of reach of children and pets. Do not expose this product to rain, snow, or other liquids.

### GARANTIE

Consultez les conditions de garantie sur [www.energysystem.com/conditions-garantie](http://www.energysystem.com/conditions-garantie). Dans la section assistance de notre site Internet, vous pouvez également consulter les manuels utilisateurs, télécharger les fichiers concernant le produit et adresser une demande au service technique. Vous pouvez également nous rendre sur le lieu où vous avez acheté le produit, en présentant la facture ou le ticket de caisse.

### MARQUES COMMERCIALES

Tous les autres noms de produits ou d'entreprises sont des marques de commerce ou marques déposées de leurs sociétés correspondantes. Les spécifications sont sujettes à changement sans préavis. © 2026 par Energy Sistem Technology, S.A. Tous droits réservés.

### CONFORMITÀ UE

Au moyen de ce document, Energy Sistem Technology, S.A. déclare que cet appareil est conforme aux exigences essentielles et aux autres dispositions pertinentes de la directive CE 2014/30/UE appliquée aux produits liés à l'énergie, et de la directive RoHS 2011/65/UE appliquée aux restrictions dans l'utilisation de substances dangereuses. La déclaration de conformité, les spécifications techniques complètes du produit et le manuel d'utilisation peuvent être consultés sur le site : [www.energysystem.com/manuales](http://www.energysystem.com/manuales)



### AVIS CONCERNANT LES DEEE

Ce produit ne doit pas être jeté avec les ordures ménagères. Vous êtes responsable d'en faire le tri conformément aux lois et aux directives environnementales locales, en le déposant dans un point de recyclage pour appareils électroniques.



### SECURITÈ

Veillez lire les instructions indiquées dans le manuel d'utilisation. Tenez compte des avertissements. N'exposez pas le produit au feu ou à des sources de chaleur excessive. N'utilisez pas cet article à l'intérieur de son emballage. N'utilisez pas le produit si il semble endommagé. N'utilisez pas le produit pour un autre usage que celui auquel il est destiné. Ne démontez pas le produit. N'essayez pas de remplacer les piles internes du produit. N'utilisez pas le produit en conduisant un véhicule. Gardez l'emballage et les accessoires du produit hors de portée des enfants et des animaux domestiques pour éviter tout accident.

## PT.

### GARANTIA

Consulte as condições de garantia em [www.energysystem.com/pt/pages/condicoes-de-garantia](http://www.energysystem.com/pt/pages/condicoes-de-garantia). Na secção de apoio do nosso website pode consultar os manuais de utilizador, transferir ficheiros relacionados com o produto, bem como contactar o Apoio Técnico. Também pode contactar a loja onde foi adquirido o produto, apresentando o comprovativo da compra ou factura.

### MARCAS REGISTRADAS

Todos os nomes de empresas, marcas e produtos são marcas comerciais ou registadas das suas respectivas empresas. As especificações estão sujeitas a alterações sem aviso prévio. © 2026 Energy Sistem Technology, S.A. Todos os direitos reservados.

### CONFORMIDADE UE

Nos termos do presente documento, a Energy Sistem Technology, S.A. declara que este dispositivo cumpre os requisitos essenciais e outras disposições relevantes da Diretiva 2014/30/UE do Parlamento Europeu relativa aos produtos relacionados com o consumo de energia e da Diretiva 2011/65/UE (RoHS) relativa à restrição do uso de substâncias perigosas. A declaração de conformidade, as especificações técnicas completas do produto e o manual do utilizador podem ser consultados na página web: [www.energysystem.com/manuales](http://www.energysystem.com/manuales)



### AVISO DE REEE

Este produto não deve ser eliminado com os resíduos domésticos. É da sua responsabilidade depositá-lo no ponto de reciclagem de produtos eletrónicos, em conformidade com a legislação e as diretrizes ambientais locais.



### SEGURANÇA

Leia as instruções fornecidas no manual do utilizador. Respeite as advertências. Não exponha o produto a chamas ou fontes de calor excessivo. Não utilize este produto dentro da sua embalagem. Não utilize o produto se este apresentar sinais de danos. Não utilize o produto para qualquer outra finalidade que não seja a prevista. Não desmonte o produto. Não substitua as baterias internas do produto. Não utilize o produto quando estiver a conduzir um veículo. Mantenha a embalagem e os acessórios do produto fora do alcance das crianças e dos animais domésticos para evitar acidentes. Não exponha este produto à chuva, à neve ou a outros líquidos.

## DE.

### GARANTIE

Informieren Sie sich über die Garantiebedingungen unter [www.energysystem.com/terms-warranty](http://www.energysystem.com/terms-warranty). Über den Support-Bereich unserer Webseite können Sie auch die Benutzerhandbücher einsehen, Dateien zum Produkt herunterladen und eine Anfrage an den technischen Service stellen. Sie können sich auch unter Vorlage des Kaufbelegs direkt an den Händler wenden.

### MARKENZEICHEN

Alle genannten Firmen-, Marken- und Produktnamen sind Schutzmarken oder eingetragene Schutzmarken der jeweiligen Unternehmen. Die technischen Daten können ohne vorherige Ankündigung geändert werden. © 2026 von Energy Sistem Technology, S.A. Alle Rechte vorbehalten.

### EU-KONFORMITÄT

Hiermit erklärt Energy Sistem Technology, S.A., dass dieses Gerät den wesentlichen Anforderungen und anderen relevanten Bestimmungen der EU-Richtlinie 2014/30/EU für energieverbrauchsrelevante Produkte und der RoHS-Richtlinie 2011/65/EU zur Beschränkung der Verwendung bestimmter gefährlicher Stoffe entspricht. Die Konformitäts-erklärung, die vollständigen technischen Daten des Produkts und das Benutzerhandbuch sind auf der Website: [www.energysystem.com/manuales](http://www.energysystem.com/manuales)



### WEEE-HINWEIS

Dieses Produkt darf nicht mit anderem Hausmüll entsorgt werden. Sie sind dafür verantwortlich, es an einer Annahmestelle für das Recycling von elektrischen und elektronischen Geräten in Übereinstimmung mit den örtlichen Umweltgesetzen und -richtlinien zu entsorgen.



### SICHERHEITSHINWEISE

Lesen Sie die Anweisungen im Benutzerhandbuch. Beachten Sie die Warnhinweise. Setzen Sie das Produkt keinem Feuer oder übermäßiger Hitze aus. Verwenden Sie das Gerät nicht in der Verpackung. Verwenden Sie das Produkt nicht, wenn es offensichtlich beschädigt ist. Verwenden Sie das Produkt nicht für einen anderen als den vorgesehenen Zweck. Zerlegen Sie das Produkt nicht. Versuchen Sie nicht, die eingebauten Batterien des Produkts auszutauschen. Benutzen Sie das Gerät nicht beim Autofahren. Vermeiden Sie Unfälle, indem Sie die Produktverpackung und das Zubehör außerhalb der Reichweite von Kindern und Haustieren aufbewahren. Setzen Sie dieses Produkt keinem Regen, Schnee oder anderen Flüssigkeiten aus.

## IT.

### GARANZIA

Consulta le condizioni di garanzia su [www.energysystem.com/it/pages/condiciones-de-garantia](http://www.energysystem.com/it/pages/condiciones-de-garantia). Attraverso la sezione di supporto del nostro sito web puoi anche consultare i manuali d'uso, scaricare i file relativi al prodotto, oltre alla possibilità di fare una richiesta al servizio tecnico. Potrai anche contattarlo il distributore del prodotto presentando la fattura o la ricevuta di acquisto.

### MARCHI COMMERCIALI

Tutte le società, le marche e i nomi dei prodotti sono marchi commerciali o marchi commerciali registrati appartenenti alle rispettive società. Le specifiche sono soggette a modifiche senza preavviso. © 2026 di Energy Sistem Technology, S.A. Tutti i diritti riservati.

### CONFORMITÀ UE

Confermando questo documento, Energy Sistem Technology, S.A. dichiara che questo dispositivo è conforme ai requisiti essenziali e alle altre disposizioni pertinenti della Direttiva CE 2014/30/UE applicata ai prodotti connessi all'energia e della Direttiva RoHS 2011/65/UE applicata alla restrizione dell'uso di sostanze pericolose. La dichiarazione di conformità, le specifiche tecniche complete del prodotto e il manuale d'uso sono consultabili sul sito web: [www.energysystem.com/manuales](http://www.energysystem.com/manuales)



### AVVISO RAEE

Questo prodotto non deve essere smaltito con i rifiuti domestici. L'utente è responsabile di farlo in conformità con le leggi e le linee guida ambientali locali, depositandolo in un punto di riciclaggio di dispositivi elettronici.



### SICUREZZA

Leggere le istruzioni indicate nel manuale utente. Rispettare gli avvertimenti. Non esporre il prodotto al fuoco o a fonti di calore eccessivo. Non utilizzare questo articolo all'interno della sua confezione. Non utilizzare il prodotto se sembra danneggiato. Non utilizzare il prodotto per un uso diverso da quello previsto. Non smontare il prodotto. Non provare a sostituire le batterie interne del prodotto. Non utilizzare il prodotto durante la guida di un veicolo. Tenere l'imballaggio e gli accessori del prodotto fuori dalla portata di bambini e animali domestici per evitare incidenti. Non esporre questo prodotto alla pioggia, alla neve o ad altri liquidi.

## ČZ.

### ZÁRUKA

Záruční podmínky najdete na [www.energysystem.com/terms-warranty](http://www.energysystem.com/terms-warranty). Prodávčinství oddělu podpory našeho webu můžete také nahlednout do uživatelských příruček, stáhnout si soubory související s výrobkem nebo máte možnost položit dotaz našemu technickému servisu. Zároveň můžete kontaktovat distributora výrobku předložením faktury nebo nákupu stvrzenky.

### OBCHODNÍ ZNAČKY

Všechny společnosti, značky a názvy produktů jsou obchodní značky nebo registrované obchodní značky příslušných firem. Specifikace a názvy mohou být změněny bez předchozího upozornění. © 2026 Energy Sistem Technology, S.A. Všechna práva vyhrazena.

### PROHLÁŠENÍ O SHODĚ S PRAVIDLY EU

Tímto dokumentem společnost Energy Sistem Technology, S.A. prohlašuje, že toto zařízení splňuje základní požadavky a další příslušná ustanovení směrnice CE 2014/30/EU týkající se výrobků souvisejících se spotřebou energie a směrnice RoHS 2011/65/EU týkající se omezení používání nebezpečných látek. Prohlášení o shodě, kompletní technické specifikace produktu a uživatelskou příručku naleznete na webových stránkách: [www.energysystem.com/manuales](http://www.energysystem.com/manuales)

### UPOZORNĚNÍ OEZ

Tento produkt nesmí být vyhozen do směšného odpadu. Jste odpovědní za to, že jej zlikvidujete v souladu s místními zákony a směrnici na ochranu životního prostředí, a to jeho odevzdáním v místě

### BEZPEČNOST

Přečtěte si pokyny uvedené v uživatelské příručce. Dbejte varování. Nevystavujte produkt ohni nebo zdroji nadměrného tepla. Nepoužívejte produkt uvnitř obalu. Produkt nepoužívejte, pokud se zdá být poškozený. Nepoužívejte produkt k jinému než k určenému použití. Nerozebírejte produkt. Nepokoušejte se vyměnit vnitřní baterie produktu. Nepoužívejte produkt při řízení vozidla. Uchovávejte obal a příslušensví produkt mimo dosah dětí a domácích zvířat a předcházejte tak nehodám. Nevystavujte tento výrobek dešti, sněhu ani jiným kapalinám.



## RO.

### GARANTIE

Consultați condițiile de garanție la [www.energysystem.com/terms-warranty](http://www.energysystem.com/terms-warranty). Dintre secțiunile de ajutor a site-ului nostru puteți consulta manualele de utilizare, puteți descărca fișiere ale produsului și puteți cere asistență de la serviciul tehnic. De asemenea, puteți contacta distribuitorul produsului prin prezentarea facturii sau a bonului.

### MĂRCI COMERCIALE

Toate companiile, mărcile și numele de produse sunt mărci comerciale sau mărci comerciale înregistrate ale companiilor. Specificațiile pot fi modificate fără notificare prealabilă. © 2026 Energy Sistem Technology, S.A. Toate drepturile rezervate.

### CONFORMITATE UE

Prin prezenta, Energy Sistem Technology, S.A. declară că acest dispozitiv este în conformitate cu cerințele esențiale și cu alte dispoziții relevante din Directiva CE 2014/30/UE, aplicată produselor cu impact energetic și Directiva RoHS 2011/65/UE, aplicată restricției privind utilizarea substanțelor periculoase. Declarația de conformitate, specificațiile tehnice complete ale produsului și manualul de utilizare pot fi găsite pe site-ul web: [www.energysystem.com/manuales](http://www.energysystem.com/manuales)



### NOTĂ WEEE

Produsul nu poate fi eliminat împreună cu deșeurile menajere. Este responsabilitatea dvs. să faceți acest lucru conform legislației locale de mediu, prin depunerea acestuia la un punct de reciclare a produselor electronice.



### SECURITATE

Citiți instrucțiunile din manualul de utilizare. Respectați avertizările. Nu expuneți produsul la foc sau surse de căldură excesivă. Nu utilizați acest produs în ambalaj. Nu utilizați produsul dacă pare deteriorat. Nu utilizați produsul în alte scopuri decât cel prevăzut. Nu demontați produsul. Nu încercați să înlocuiți bateriile interne. Nu utilizați produsul când conduceți vehiculul. Nu lăsați ambalajele și accesoriile produsului la îndemâna copiilor și în preajma animalelor de companie pentru a evita accidentele. Nu expuneți acest produs la ploaie, zăpadă sau alte lichide.

## LT.

### GARANTIJĀ

Garantijas saĶyas rasĶte [www.energysystem.com/terms-warranty](http://www.energysystem.com/terms-warranty). MĶsu svietainĶs pagalbos skĶlĶties taip pat galĶte pēriņties naudojoto vadovus, atsĶiņstĶti su produktu susĶjĶtais failiem ir pārsūtĶties uz klienta tehniskĶs palĶdzĶba komandu. Taip pat galĶte susĶsiektĶ su produktu plāntiņotĶ, pateikdami saĶķatĶjĶ faktŶrĶ ar pirkĶmo kvĶtĶ.

### PREKĶS ZENĶLAJI

VisĶ jĶmonĶs, prekĶs zenĶļĶji ir produktŶ pavadinĶmĶji Ŷra atĶinĶkamŶ jĶmonĶjŶ prekĶs zenĶļĶ arba registruoti prekĶs zenĶļĶ. Specifikācijās galĶbĶt ķeicĶsimas be isankstĶnio ĶspĶjĶmo. © 2026 Energy Sistem Technology, S.A. Visos teises saugomos.

### ES ATĶĶTĶTĶS

Per šĶ dokumentŶ Energy Sistem Technology, S.A. pārsĶķķka, ka šĶ ierĶngĶns atĶinķka bŶtĶnus reĶkalavĶmus ir ķitas sŶstĶļĶjus EB direktĶvyos 2014/30/ES nuostatas, taĶkoms su energĶ susĶjĶsiems gamĶnĶms ir RoHS direktĶva 2011/65/ES, taĶkoraĶ pavojĶngĶ medĶziagŶ naudojĶmo apĶribojĶmĶ. AtĶĶtĶties deklarācijā, visas gamĶnio tehnĶines specifikācijas ir naudojoto vadovŶ galĶte rasĶtĶ svietainĶje: [www.energysystem.com/manuales](http://www.energysystem.com/manuales)



### ĶEĶĶ PRANEŠĶMAS

ŠĶo gamĶnio negalĶma ĶsmĶsti kartŶ su bŶtĶnĶmĶs atliekomĶs. JŶs esate atsakingi Ŷž tai, kad tai padarytumĶte pagal vietĶnius aplinkosaugos Ķstatymus ir gaires, atiduodami jĶ elektronikos perdĶrimo punktŶ.



### SAUGUMAS

Parskaitykite instrukcijas, nurodymas naudingote vadove. Atkreipkite dėmesį į įspėjimus. Nelaikykite gaminio prie ugnies ar didelio karščio šaltinių. Nenaudokite šio gaminio paketuje. Nenaudokite gaminio, jei atrodo, kad jis pažeistas. Nenaudokite gaminio jokiam kitam tikslui nei numatyta. Neardykite gaminio. Nebandykite pakeisti gaminio vidinių baterijų. Nenaudokite gaminio varuodami transporto priemonę. Gaminio pakute ir priedus laikykite vaikams ir naminiams gyvūnams nepasiekiamose vietose, kad išvengtumėte nelaimingų atsitikimų. Nelaikykite šio gaminio po lietuvi, sniegu ar kitais skysčiais.

## PL.

### GWARANCJA

Sprawdź warunki gwarancyjne na stronie [www.energysystem.com/terms-warranty](http://www.energysystem.com/terms-warranty). W zakładce dotyczącej wsparcia na naszej stronie internetowej znajdziesz także instrukcje użytkowania, pobierzysz pliki związane z produktem oraz skonsultujesz się z serwisem technicznym. Możesz także udać się do miejsca zakupu produktu i przedłożyć fakturę lub paragon.

### ZNAKI TOWAROWE

Cala firma, marki i nazwy produktowe to znaki towarowe lub zarejestrowane znaki towarowe odpowiednich firm. Specyfikacja może ulec zmianie bez uprzedzenia. © 2026 por Energy Sistem Technology, S.A. Wszystkie prawa zastrzeżone.

### ZGODNOŚĆ Z PRAWEM UE

W niniejszym dokumencie firma Energy Sistem Technology, S.A. deklaruje, że niniejsze urządzenie spełnia minimalne wymogi oraz jest zgodne z innymi odpowiednimi regulacjami wynikającymi z Dyrektywy CE 2014/30/EU stosowanej w produktach związanych z energią oraz z Dyrektywą RoHS 2011/65/UE stosowanej w związku z ograniczeniem używania substancji niebezpiecznych. Deklaracja zgodności, pełna specyfikacja techniczna produktu i instrukcja użytkowania znajdują się na stronie internetowej: [www.energysystem.com/manuales](http://www.energysystem.com/manuales)



### OSTRZEŻENIE WEEE

Tęgo produktu nie należy wyrzucać do odpadów domowych. Należy go zutylizować zgodnie z lokalnym prawem i przepisami środowiskowymi, oddając go do punktu odbioru produktów elektronicznych.

### BEZPIECZENSTWO

Zapoznać się z instrukcją użytkowania. Postępować zgodnie z ostrzeżeniami. Nie wystawiać produktu na kontakt z ogniem lub źródłem gorąca. Nie używać produktu w opakowaniu. Nie używać produktu, jeśli jest w widoczny sposób uszkodzony. Nie używać produktu w żadnym innym niż przewidziany cel. Nie demontować produktu. Nie wymieniać baterii wewnętrznych produktu. Nie używać produktu podczas prowadzenia pojazdu. Zachować opakowanie i akcesoria produktu z dala od dzieci i zwierząt domowych, aby uniknąć wypadków. Nie narażać tego produktu na deszcz, śnieg ani inne ciecie.

