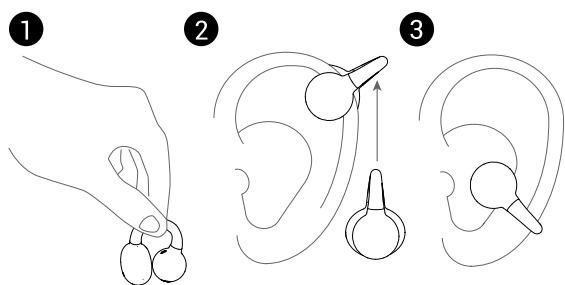


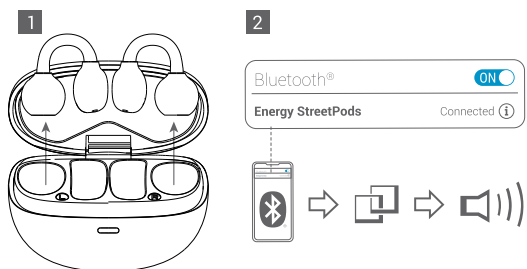


Guía rápida. Quick guide. Guide rapide. Guia rápida. Kurzanleitung.
 Guida rapida. Rychlý průvodce. Ghid rapid. Greitas vadovas. Szybki przewodnik.

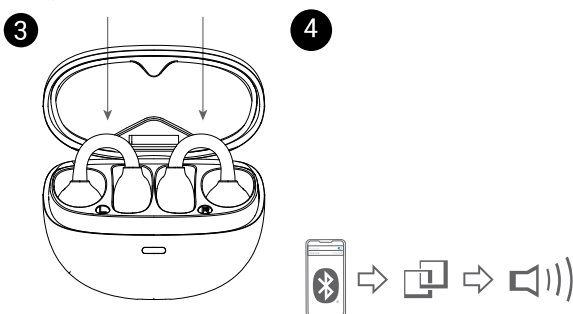
! Como usar. How to use. Comment utiliser. Como utilizar. Nutzung.
 Come usarli. Jak používat. Cum se utilizează. Kaip naudoti.



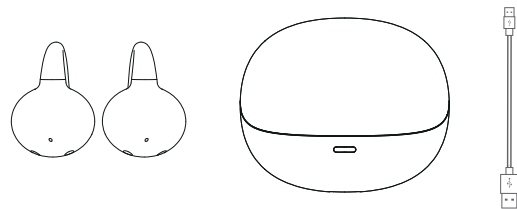
BT Sincronización. Synchronisation. Synchronisation. Sincronização.
 Synchronisierung. Sincronizzazione. Synchronizace. Sincronizare.
 Sinchronizavimas, Synchronizacja.



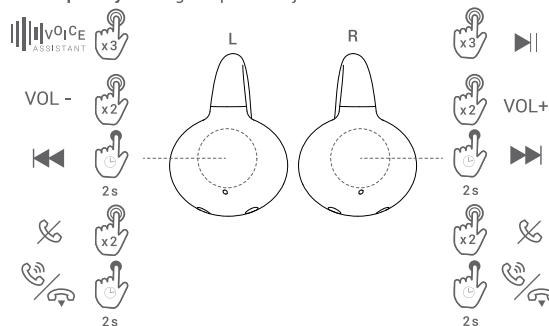
↻ Reinicio. Reset. Réinitialisation. Reiniciar. Zurücksetzen. Ripristino.
 Resetovat, Resetare. Atstatymas, Reset.



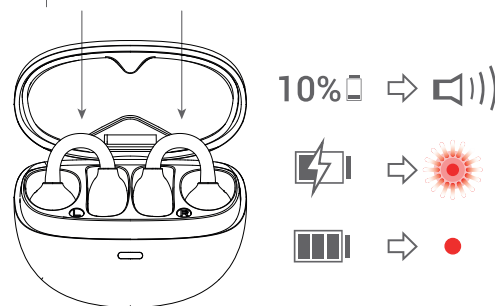
📦 Contenido. Content. Contenu. Conteúdo. Inhalt. Contenuto. Obsah.
 Conținut. Turinys. W zestawie.



▶ Presentación general. General overview. Présentation générale.
 Apresentação geral. Allgemeine Präsentation. Presentazione generale.
 Obecná prezentace. Prezentare generală. Bendras pristatymas. Ogólna prezentacja.



🔋 Bateria. Battery. Batterie. Bateria. Akku. Batteria. Baterie. Baterie.
 Baterija, Bateria.

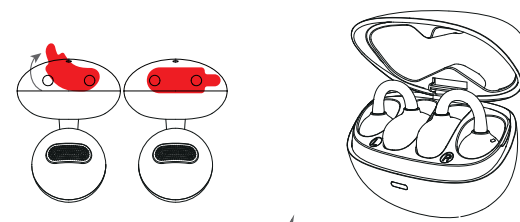


↓ Mucho más en. Find out more at. En savoir plus sur. Mais informações em.
 Mehr auf. Molto altro su. Mnohem víc na. Mai multe informații pe. Dar daugiau. Więcej w.



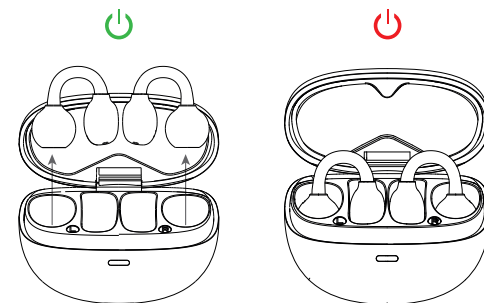
www.energysystem.com/manuals

⚠ Retire la pegatina de protección. Remove the protective sticker.
 Retirez l'autocollant de protection. Retire o adesivo de proteção.
 Entfernen Sie den Schutzaufkleber. Rimuovere l'adesivo di protezione.
 Odstraňte ochrannou nálepku. Îndepărtați autocollantul de protecție.
 Nuimkite apsauginę lipduką. Usuń naklejkę ochronną.

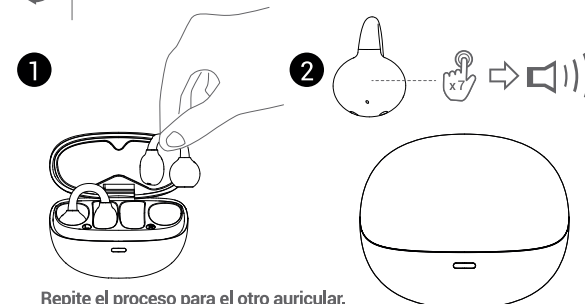


⚡ ➡ >10min

🔌 Encendido y apagado. Switching on and off the device. Allumer et éteindre.
 Ligar e desligar o dispositivo. Ein-/Ausschalten. Accensione e spegnimento.
 Zapnutí a vypnutí. Pornire și oprire. Įjungimas ir išjungimas. Włącz i wyłącz.



↻ Reinicio. Reset. Réinitialisation. Reiniciar. Zurücksetzen. Ripristino.
 Resetovat, Resetare. Atstatymas, Reset.



Repita el proceso para el otro auricular.
 Repeat the process for the other bud.



ES.
GARANTÍA
Consulta las condiciones de garantía en www.energysystem.com/condiciones-de-garantia. A través del apartado de soporte de nuestra web también podrás consultar los manuales de usuario, descargar archivos relacionados con el producto, así como realizar una consulta al servicio técnico. También puedes dirigirte al lugar donde compraste el producto, presentando la factura o ticket de compra.
MARCAS COMERCIALES
Toda compañía, marca y nombres de producto son marcas comerciales o marcas comerciales registradas de sus respectivas compañías. Las especificaciones están sujetas a cambios sin previo aviso.
© 2026 por Energy Sistem Technology, S.A. Todos los derechos reservados.

DECLARACIÓN DE CONFORMIDAD
Por medio del presente documento, Energy Sistem Technology, S.A. declara que este dispositivo cumple con los requisitos esenciales y otras disposiciones relevantes de la Directiva CE 2014/53/UE aplicada a los productos relacionados con la energía y la Directiva RoHS 2011/65/UE aplicada a la restricción en la utilización de sustancias peligrosas.

Este producto implementa tecnología de comunicación inalámbrica Bluetooth®:
Frecuencia de trabajo: 2,4 GHz
Máxima potencia: < 20 dBm
La declaración de conformidad, las especificaciones técnicas completas del producto y el manual de uso puede consultarse en la página web: www.energysystem.com/manuales

AVISO DE WEEE
Este producto no debe desecharse con los residuos domésticos. Usted tiene la responsabilidad de hacerlo conforme a las leyes y directrices ambientales locales depositándolo en un punto de reciclaje de productos electrónicos.

SEGURIDAD
Por las instrucciones indicadas en el manual de uso. Respete las advertencias. No exponga el producto a fuentes de calor excesivo. No utilice este artículo dentro de su embalaje. No use el producto si está aparentemente dañado. No utilice el producto para ningún otro uso que no se avise previamente. No desmonte el producto. No trate de sustituir las baterías internas del producto. No utilice el producto mientras conduce un vehículo. Mantenga el embalaje y los accesorios del producto fuera del alcance de los niños y de los animales domésticos para evitar accidentes.

PREVENCIÓN DE PÉRDIDA AUDITIVA
Precaución: Escuchar música a un volumen elevado durante largos periodos de tiempo puede producir daños permanentes en la audición. Para evitar daños auditivos recomendamos bajar el volumen del dispositivo reproductor antes de iniciar la reproducción y posteriormente subir el volumen gradualmente hasta alcanzar un nivel de audición cómodo y moderado.

EN.
WARRANTY
Please visit www.energysystem.com/terms-warranty to see the full warranty terms and conditions. You can find user manuals, download product-related files and contact our technical team in the support section of our website.
You may contact the distributor from whom you purchased the product and present the purchase receipt or invoice.
TRADEMARKS
All company brand and product names are trademarks or registered trademarks of their respective companies. Specifications are subject to change without notice.

EU CONFORMITY
Energy Sistem Technology, S.A. hereby declares that this device complies with the essential requirements and other relevant provisions of EC Directive 2014/53/EU, as applies to energy-related products, and RoHS Directive 2011/65/UE, as applies to restricted use of hazardous substances.

This product uses Bluetooth® wireless communication technology.
Operating frequency: 2,4 GHz
Maximum power: < 20 dBm
The declaration of conformity, the complete technical specifications of the product and the user manual are all available on the website: www.energysystem.com/manuales

WEEE NOTICE
This product should not be disposed of with household waste. It is your responsibility to act in accordance with local environmental laws and guidelines by depositing it at a collection point for recycling of electronic equipment.

SAFETY
Read the instructions in the user's manual. Respect the warnings. Do not expose the product to fire or sources of excessive heat. Do not use this item in its packaging. Do not use the product if it appears to be damaged. Do not use the product for anything other than its intended use. Do not disassemble the product. Do not attempt to replace the product's internal batteries. Do not use the product while driving. Avoid accidents by keeping the product packaging and accessories out of reach of children and pets.

PREVENTION OF HEARING LOSS
Caution: Listening to music at high volume levels for long periods of time can cause permanent damage to hearing. To avoid hearing loss, we recommend lowering the volume of the music player before starting playback and then gradually increasing the volume to a comfortable, moderate listening level.

FR.
GARANTIE
Consultez les conditions de garantie sur www.energysystem.com/conditions-garantie. Dans la section assistance de notre site Internet, vous pourrez également consulter les manuels utilisateurs, télécharger les fichiers concernant le produit et adresser une demande au service technique. Vous pouvez également vous rendre sur le lieu où vous avez acheté le produit, en présentant la facture ou le ticket de caisse.
MARQUES COMMERCIALES
Tous les autres noms de produits ou d'entreprises sont des marques de commerce ou marques déposées de leurs sociétés correspondantes. Les spécifications sont sujettes à changement sans préavis.

CONFORMITÉ UE
Au moyen de ce document, Energy Sistem Technology, S.A. déclare que cet appareil est conforme aux exigences essentielles et aux autres dispositions pertinentes de la directive CE 2014/53/UE appliquée aux produits liés à l'énergie, et de la directive RoHS 2011/65/UE appliquée aux restrictions dans l'utilisation de substances dangereuses.

Ce produit met en œuvre la technologie de communication sans fil Bluetooth® :
Fréquence de fonctionnement : 2,4 GHz
Puissance maximale : < 20 dBm
La déclaration de conformité, les spécifications techniques complètes du produit et le manuel d'utilisation peuvent être consultés sur le site : www.energysystem.com/manuales

AVIS CONCERNANT LES DEES
Ce produit ne doit pas être jeté avec les ordures ménagères. Vous êtes responsable d'en faire le tri conformément aux lois et aux directives environnementales locales, en le déposant dans un point de recyclage pour appareils électroniques.

SECURITÉ
Veuillez lire les instructions indiquées dans le manuel d'utilisation. Tenez compte des avertissements. N'exposez pas le produit au feu ou à des sources de chaleur excessive. N'utilisez pas cet article à l'intérieur de son emballage. N'utilisez pas le produit si l'emballage est endommagé. N'utilisez pas le produit pour un autre usage que celui auquel il est destiné. Ne démontez pas le produit. N'essayez pas de remplacer les piles internes du produit. N'utilisez pas le produit en conduisant un véhicule. Gardez l'emballage et les accessoires du produit hors de portée des enfants et des animaux domestiques pour éviter tout accident.
PREVENTION DE LA PERTE AUDITIVE
Attention : Écouter de la musique à un volume élevé pendant de longues périodes, peut entraîner des dommages auditifs permanents. Pour éviter tout dommage auditif, nous vous recommandons de baisser le volume de l'appareil avant de commencer la lecture, puis d'augmenter progressivement le volume jusqu'à atteindre un niveau d'écoute, modéré et confortable.

PT.
GARANTIA
Consulte as condições de garantia em www.energysystem.com/pt/pages/condicoes-de-garantia. Na secção de apoio do nosso website pode consultar os manuais de utilizador, transferir ficheiros relacionados com o produto, bem como contactar o Apoio Técnico.
Também pode contactar a loja onde foi adquirido o produto, apresentando o comprovativo da compra ou fatura.
MARCAS REGISTRADAS
Todos os nomes de empresas, marcas e produtos são marcas comerciais ou registadas das suas respectivas empresas. As especificações estão sujeitas a alterações sem aviso prévio.
© 2026 Energy Sistem Technology, S.A. Todos os direitos reservados.

CONFORMIDADE UE
Nefermišna o delo presente documento, a Energy Sistem Technology, S.A. declara que este dispositivo cumpre os requisitos essenciais e outras disposições relevantes da Diretiva 2014/53/UE do Parlamento Europeu relativa aos produtos relacionados com o consumo de energia e da Diretiva 2011/65/UE (RoHS) relativa à restrição do uso de substâncias perigosas.

Este produto possui tecnologia de comunicação sem fios Bluetooth®:
Frequência de funcionamento: 2,4 GHz
Potência máxima: < 20 dBm
A declaração de conformidade, as especificações técnicas completas do produto e o manual do utilizador podem ser consultados na página web: www.energysystem.com/manuais

AVISO DE REE
Este produto não deve ser eliminado com os resíduos domésticos. É da sua responsabilidade depositá-lo num ponto de reciclagem de produtos eletrónicos, em conformidade com a legislação e as diretizes ambientais locais.

SEGURANÇA
Leia as instruções fornecidas no manual do utilizador. Respeite as advertências. Não exponha o produto a chamas ou fontes de calor excessivo. Não utilize este produto dentro da sua embalagem.
Não utilize o produto se este apresentar sinais de danos. Não utilize o produto para qualquer outra finalidade que não seja a prevista. Não desmonte o produto. Não substitua as baterias internas do produto. Não utilize o produto quando estiver a conduzir um veículo.
Mantenha a embalagem e os acessórios do produto fora do alcance das crianças e dos animais domésticos para evitar acidentes.
PREVENÇÃO DA PERDA AUDITIVA
Precaução: Ouvir música com um volume alto durante um longo período de tempo pode causar danos permanentes na audição. Para evitar danos auditivos, recomendamos que baixe o volume do leitor antes de iniciar a reprodução e, posteriormente, aumente gradualmente o volume até alcançar um nível de audição confortável e moderado.

DE.
GARANTIE
Informieren Sie sich über die Garantiebedingungen unter www.energysystem.com/terms-warranty. Über den Support-Bereich unserer Website können Sie auch die Benutzerhandbücher einsehen, Dateien zum Produkt herunterladen und eine Anfrage an den technischen Service stellen. Sie können sich auch unter Vorlage des Kaufbelegs direkt an den Händler wenden.

MARKENZEICHEN
Alle genannten Firmen-, Marken- und Produktnamen sind Schutzmarken oder eingetragene Schutzmarken der jeweiligen Unternehmen. Die technischen Daten können ohne vorherige Ankündigung geändert werden.
© 2026 von Energy Sistem Technology, S.A. Alle Rechte vorbehalten.

EU-KONFORMITÄT
Hiermit erklärt Energy Sistem Technology, S.A., dass dieses Gerät den wesentlichen Anforderungen und anderen relevanten Bestimmungen der EU-Richtlinie 2014/53/UE für energieverbrauchsrelevante Produkte und der RoHS-Richtlinie 2011/65/UE zur Beschränkung der Verwendung bestimmter gefährlicher Stoffe entspricht.

Dieses Produkt verwendet die drahtlose Bluetooth®-Kommunikationstechnologie:
Betriebsfrequenz: 2,4 GHz
Maximale Leistung: < 20 dBm
Die Konformitätserklärung, die vollständigen technischen Daten des Produkts und das Benutzerhandbuch sind auf der Website www.energysystem.com/manuales

WEEE-HINWEIS
Dieses Produkt darf nicht mit anderem Hausmüll entsorgt werden. Sie sind dafür verantwortlich, es an einer dafür vorgesehenen Stelle für das Recycling von elektrischen und elektronischen Geräten in Übereinstimmung mit den örtlichen Umweltgesetzen und -richtlinien zu entsorgen.

SICHERHEITSHINWEISE
Lesen Sie die Anweisungen im Benutzerhandbuch. Beachten Sie die Warnhinweise. Setzen Sie das Produkt keinem Feuer oder übermäßiger Hitze aus. Verwenden Sie das Gerät nicht in der Verpackung.
Verwenden Sie das Produkt nicht, wenn es offensichtlich beschädigt ist. Verwenden Sie das Produkt nicht für einen anderen als den vorgesehenen Zweck. Zerlegen Sie das Produkt nicht. Versuchen Sie nicht, die eingebaute Batterien des Produkts auszutauschen. Benutzen Sie das Gerät nicht beim Autofahren. Vermeiden Sie Unfälle, indem Sie die Produktverpackung und das Zubehör außerhalb der Reichweite von Kindern und Haustieren aufbewahren.

SCHUTZ VOR HÖRSCHÄDEN
Vorsicht: Das Hören von Musik bei hohen Lautstärken über einen längeren Zeitraum kann zu dauerhaften Hörschäden führen. Um Gehörschäden zu vermeiden, empfehlen wir, die Lautstärke des Musikbeispiels geräts vor Beginn der Wiedergabe zu verringern und sie allmählich bis zu einem angenehmen, moderaten Wert zu

IT.
GARANZIA
Consulta le condizioni di garanzia su www.energysystem.com/it/pages/condizioni-de-garantia. Attraverso la sezione di supporto del nostro sito web puoi anche consultare i manuali d'uso, scaricare i file relativi al prodotto, oltre alla possibilità di fare una richiesta al servizio tecnico.
Puoi anche contattare il distributore del prodotto presentando la fattura o la ricevuta di acquisto.
MARCHI COMMERCIALI
Tutte le società, le marche e i nomi dei prodotti sono marchi commerciali o marchi commerciali registrati appartenenti alle rispettive società. Le specifiche sono soggette a modifiche senza preavviso.
© 2026 di Energy Sistem Technology, S.A. Tutti i diritti riservati.

CONFORMITÀ UE
Attraverso questo documento, Energy Sistem Technology, S.A. dichiara che questo dispositivo è conforme ai requisiti essenziali e alle altre disposizioni pertinenti della Direttiva CE 2014/53/UE applicata ai prodotti connessi all'energia e della Direttiva RoHS 2011/65/UE applicata alla restrizione dell'uso di sostanze pericolose.

Questo prodotto implementa la tecnologia di comunicazione wireless Bluetooth®:
Frequenza operativa: 2,4 GHz
Potenza massima: < 20 dBm
La dichiarazione di conformità, le specifiche tecniche complete del prodotto e il manuale d'uso sono consultabili sul sito web: www.energysystem.com/manuales

AVVISO RREE
Questo prodotto non deve essere smaltito con i rifiuti domestici. L'utente è responsabile di farlo in conformità con le leggi e le linee guida ambientali locali, depositandolo in un punto di riciclaggio di dispositivi elettronici.
SIGUREZZA
Leggere le istruzioni indicate nel manuale utente. Rispettare gli avvertimenti. Non esporre il prodotto al fuoco o a fonti di calore eccessivo. Non utilizzare questo articolo all'interno della sua confezione. Non utilizzare il prodotto se sembra danneggiato. Non utilizzare il prodotto per un uso diverso da quello previsto. Non smontare il prodotto. Non provare a sostituire le batterie interne del prodotto. Non utilizzare il prodotto durante la guida di un veicolo. Tenere l'imballaggio e gli accessori del prodotto fuori dalla portata di bambini e animali domestici per evitare incidenti.
PREVENZIONE DELLA PERDITA DELIMITTO
Precauzioni: L'ascolto di musica ad alto volume per lunghi periodi di tempo può causare danni permanenti all'udito. Per evitare danni all'udito, si consiglia di abbassare il volume del dispositivo di riproduzione prima di avviare la riproduzione, quindi aumentare gradualmente il volume fino a raggiungere un livello di ascolto moderato e confortevole.

CZ.
ZÁRUKA
Zaruční podmínky najdeš na www.energysystem.com/terms-warranty. Proštedivčím oddělu podpory našeho webu můžete také náhlednout do uživatelských příruček, stáhnout si soubory související s výrobkem nebo máte možnost požádat dotaz našemu technickému servisu. Zároveň můžete kontaktovat distributora výrobku předložením faktury nebo nákupní stržrenky.

OBCHODNÍ ZNAČKY
Všechny společnosti, značky a názvy produktů jsou obchodní značky nebo registrované obchodní značky příslušných firem. Specifikace se mohou měnit bez předchozího upozornění.
© 2026 Energy Sistem Technology, S.A. Všechna práva vyhrazena.

PROHLÁŠENÍ O SHODĚ S PRAVIDLY EU
Tímto dokumentem potvrzuje Energy Sistem Technology, S.A. prohlášení, že toto zařízení splňuje základní požadavky a další příslušná ustanovení směrnice CE 2014/53/UE týkající se výrobků souvisejících se spotřebou energie a směrnice RoHS 2011/65/UE týkající se omezení používání nebezpečných látek. Tento produkt využívá bezdrátovou komunikační technologii Bluetooth®:
Pracovní frekvence: 2,4 GHz
Maximální výkon: < 20 dBm
Prohlášení o shodě, kompletní technické specifikace produktu a uživatelskou příručku naleznete na webových stránkách: www.energysystem.com/manuales

UPOZORNĚNÍ OEZ
Tento produkt nesmí být vyhozen do směšného odpadu. Jste odpovědní za to, že jej zlikvidujete v souladu s místními zákony a směrnicemi na ochranu životního prostředí, a to jeho odevzdaním v místě recyklace

BEZPEČNOST
Přečtěte si pokyny uvedené v uživatelské příručce. Dbejte varování. Nevystavte produkt omu nebo zdrojům nadměrného tepla. Nepoužívejte produkt uvnitř obalu. Produkt nepoužívejte, pokud se zdá být poškozený. Nepoužívejte produkt k jinému, než k určenému účelu. Nerozebírejte produkt. Nepokoušejte se vyměnit vnitřní baterie produktu. Nepoužívejte produkt při řízení vozidla. Uchovejte obal a příslušenství produkt mimo dosah dětí a domácích zvířat a předcházejte tak nehodám.

PREVENČE ZTRÁTY SLUCHU
Upozornění: Poslech hudby při vysoké hlasitosti po dlouhou dobu může způsobit trvalé poškození sluchu. Abyste předšli poškození sluchu, doporučujeme před zahájením přehrávání snížit hlasitost přehrávačho reproduktoru na bezpečnou úroveň, a poté postupně zvýšit hlasitost podle vašeho vkusu.

RO.
GARANTIE
Consulta i condi ile de garan ie la www.energysystem.com/terms-warranty. Din secunea de ajutor a site-ului nostru puteti i consulta manualele de utilizare, pute i descărca fișiere ale produselor și Directiva RoHS 2011/65/UE aplicată restricției privind utilizarea substanțelor periculoase. Acest produs include tehnologia de comunicare wireless Bluetooth®:
Frecvența de lucru: 2,4 GHz
Putere maximă: < 20 dBm
Declarația de conformitate, specificațiile tehnice complete ale produsului și manualul de utilizare pot fi găsite pe site-ul web: www.energysystem.com/manuales

MARCI COMERCIALE
Toate companiile, mărcile și numele de produse sunt mărci comerciale sau mărci comerciale înregistrate ale companiilor. Specificațiile tehnice pot fi modificate fără notificare prealabilă.
© 2026 Energy Sistem Technology, S.A. Toate drepturile rezervate.

CONFORMITATE UE
Prin prezenta, Energy Sistem Technology, S.A. declară că acest dispozitiv este în conformitate cu cerințele esențiale și cu altele dispoziții relevante din Directiva CE 2014/53/UE, aplicată produselor cu impact energetic și Directiva RoHS 2011/65/UE, aplicată restricției privind utilizarea substanțelor periculoase.

Acest produs include tehnologia de comunicare wireless Bluetooth®:
Frecvența de lucru: 2,4 GHz
Putere maximă: < 20 dBm
Declarația de conformitate, specificațiile tehnice complete ale produsului și manualul de utilizare pot fi găsite pe site-ul web: www.energysystem.com/manuales

NOTĂ WEE
Produsul nu poate fi eliminat împreună cu deșeurile menajere. Este responsabilitatea dvs. să faceți acest lucru conform legislației locale de mediu, prin depunerea acestuia la un punct de reciclare a produselor

SECURITATE
Citiți și instruirea în limba din manualul de utilizare. Respectați și avertizările. Nu expuneți produsul la foc sau surse de căldură excesivă. Nu utilizați produsul în ambalaj. Nu utilizați produsul dacă pare deteriorat. Nu utilizați produsul în alte scopuri decât cel prevăzut. Nu demontați produsul, Nu încercați să înlocuiți bateriile interne. Nu utilizați produsul când conduceți un vehicul. Nu lăsați ambalajele și accesoriile produsului la îndemâna copiilor și în preajma animalelor de companie pentru a evita accidente.

PREVENIREA PIERDERII AUDIULUI
Atenție: Ascultarea muzicii la un volum mare pe perioade lungi de timp poate provoca leziuni permanente ale auzului. Pentru a evita deteriorarea auzului, reduceți volumul dispozitivului de redare înainte de a începe redarea și apoi creșteți treptat volumul până când ajungeți la un nivel de ascultare confortabil și moderat.

LT.
GARANTIJIA
Garantijos sąlygas rasite www.energysystem.com/terms-warranty. Mūsų svetainės pagalbos skylyje taip pat galite peržiūrėti naudotojų vadovus, atsisiųsti su produktu susijusius failus ir pateikti užklaūšą techninės pagalbos komandai. Taip pat galite susisiekti su produktu platintoju, pateikdami sąskaaitą faktūrą ar pirkimo kvitą.
PREKES ŽENKLAI
Visos prekės ženklų ir produktų pavadinimai yra atitinkamų įmonių prekės ženklai arba registruoti prekės ženklai. Specifikacijos gali būti keičiamos be išankstinio įspėjimo.
© 2026 „Energy Sistem Technology, S.A.“. Visos teisės saugomos.

ES ATTITIKTS
Per šį dokumentą „Energy Sistem Technology, S.A.“ pareiškia, kad šis įrenginys atitinka būtinius reikalavimus ir kitus susijusias EB direktyvas 2014/53/ES nuostatas, taikomas su energija susijusiems gaminiams ir RoHS direktyva 2011/65/ES, taikoma pavojingų medžiagų naudojimui apribojimui.

Šiame gaminyje diegiama „Bluetooth®“ be laidžių ryšių technologija:
Darbinis dažnis: 2,4 GHz
Didžiausia galia: < 20 dBm
Atitikties deklaracija, visas gaminio techninės specifikacijos ir naudotojų vadovą galite rasti svetainėje: www.energysystem.com/manuales

EAJA PRANEŠIMAS
Šio gaminio negalima išmesti kartu su buitiniams atliekomis. Jūs esate atsakingi už tai, kad tai padarytumėte pagal vietinius aplinkosaugos įstatymus ir gairės, atitaudami jį į elektronikos perdirbimo punktą.

SAUGUMAS
Perskaitykite instrukcijas, nurodymas naudotojo vadove. Atkreipkite dėmesį į įspėjimus. Nelaidykite gaminio prie ugnies ar didelio karščio šaltinį. Nenaudokite šio gaminio pakartotinai. Nenaudokite gaminio, jei atrodo, kad jis pažeistas. Nenaudokite gaminio jokiam kitam tikslui nei numatyta. Neardykite gaminio. Nebandykite pakeisti gaminio vidinių baterijų. Nenaudokite gaminio vairuodami transporto priemonę. Gaminio pakuoje ir priedais laikykite vaikams ir naminiams gyvūnams nepasiekiamoje vietoje, kad išvengtumėte nelaimingų atsitikimų.

KLAUSOS PRADINIO PREVENČIA
Atsargiai: Muzikos klausymasis dideliu garsu ilgą laiką gali sukelti nuolatinį klausos pažeidimą. Kad nepažeistumėte klausos, prieš pradėdami atlikti rekomenduojame sumažinti atkurimo įrenginio garsumą ir palaipsniui didinti garsumą, kol pasiekiate patogų ir nedidelį klausymo lygį.

PL.
GWARANCIJA
Sprawdź warunki gwarancyjne na stronie www.energysystem.com/terms-warranty. W zakładce dotyczącej wsparcia na naszej stronie internetowej znajdziesz także instrukcję użytkowania, pobierzysz materiały związane z produktem oraz skonsultujesz się z serwisem technicznym. Możesz także udać się do miejsca zakupu produktu i przedłożyć fakturę lub paragon.

ZNANI TOWAROWE
Cała firma, marki i nazwy produktów to znaki towarowe lub zarejestrowane znaki towarowe odpowiedzialnych firm. Specyfikacja może być zmieniona bez uprzedzenia.
© 2026 por Energy Sistem Technology, S.A. Wszystkie prawa zastrzeżone.

ZGODNOŚĆ Z PRAWEM UE
W niniejszym dokumencie firma Energy Sistem Technology, S.A. deklaruje, że niniejsze urządzenie spełnia minimalne wymagania oraz jest zgodne z innymi odpowiednimi regulacjami wynikającymi z Dyrektywy CE 2014/53/UE stosowanej w związku z ograniczeniem używania substancji niebezpiecznych.

W tym produkcie zastosowano technologię komunikacji bezprzewodowej Bluetooth®:
Częstotliwość działania: 2,4 GHz
Maksymalna moc: < 20 dBm
Deklaracja zgodności, pełna specyfikacja techniczna produktu i instrukcja użytkowania znajdują się na stronie internetowej: www.energysystem.com/manuales

OSTRZEŻENIE WEE
Tego produktu nie należy wyrzucać do odpadów domowych. Należy go zutylizować zgodnie z lokalnym prawem i przepisami środowiskowymi, oddając go do punktu odbioru produktów elektronicznych.

BEZPIECZNIOWO
Zapoznać się z instrukcją użytkowania. Postępować zgodnie z ostrzeżeniami. Nie wystawiać produktu na kontakt z ogniem lub źródłem gorąca. Nie używać produktu w opakowaniu. Nie używać produktu, jeśli jest w widoczny sposób uszkodzony. Nie używać produktu w żadnym innym niż przewidziany cel. Nie demontować produktu. Nie próbować wymienić baterii wewnętrznych. Nie używać produktu podczas prowadzenia pojazdu. Zachować opakowanie i akcesoria produktu z dala od dzieci i zwierząt domowych, aby uniknąć wypadków.

ZAPOBIEGANIE USZKODZENIOM SLUCHU
Środek zapobiegawczy: Słuchanie głośnej muzyki przed długi okres może stać osłabienie słuchu. Aby uniknąć uszkodzeń słuchu, ściszyć poziom głośnika urządzenia przed rozpoczęciem odtwarzania, a następnie stopniowo zgłośnić aż do osiągnięcia odpowiedniego i rozsądnego poziomu.

ES. La marca y los logotipos Bluetooth® son marcas registradas propiedad de Bluetooth SIG, Inc. y cualquier uso de dichas marcas por parte de Energy Sistem Technology, S.A. es bajo licencia. Otras marcas y nombres comerciales pertenecen a sus respectivos propietarios.
EN. The Bluetooth® word mark and logos are registered trademarks owned by Bluetooth SIG, Inc. and any use of such marks by Energy Sistem Technology, S.A. is under license. Other trademarks and trade names are those of their respective owners.